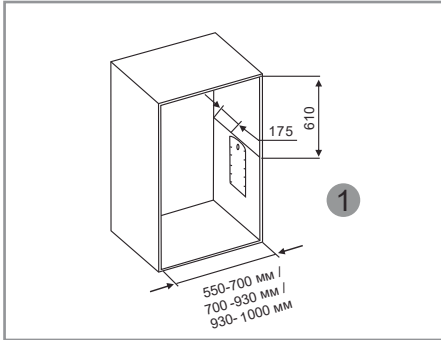


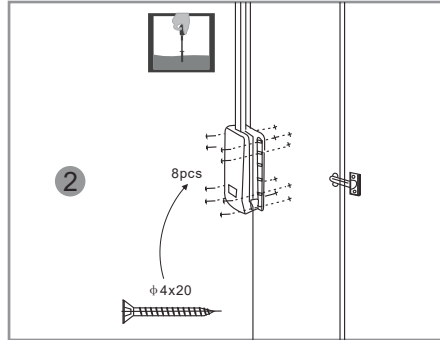
HILL

пантограф для одежды

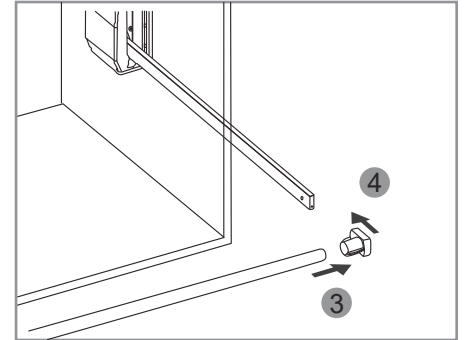
1. Сделайте разметку на корпусе.



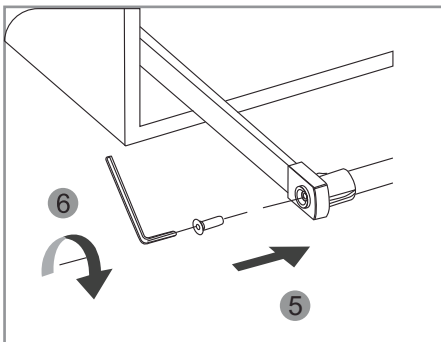
2. Установите боковины (А и В) и зафиксируйте их винтами.



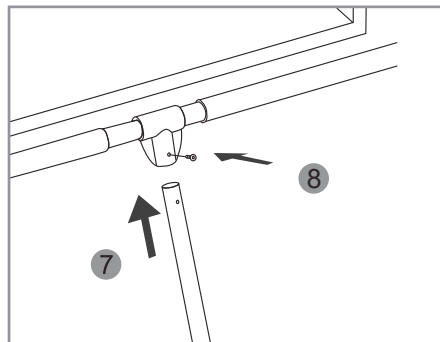
3. Установите штангу (Е) с заглушками (D).



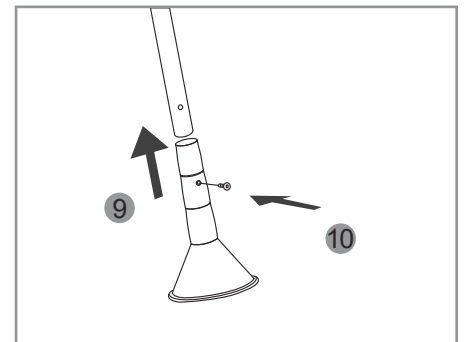
4. Зафиксируйте винтами.



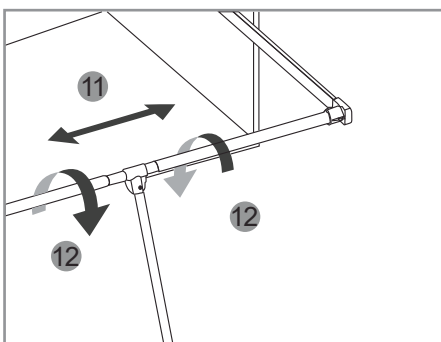
5. Установите детали (С и F) на штангу и зафиксируйте их винтами.



6. Установите и зафиксируйте ручку (G) винтом.



7. Отрегулируйте штангу.



8. Установите заглушки (H) на правый и левый держатель пантографа.

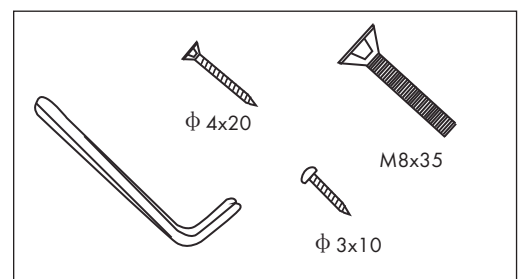
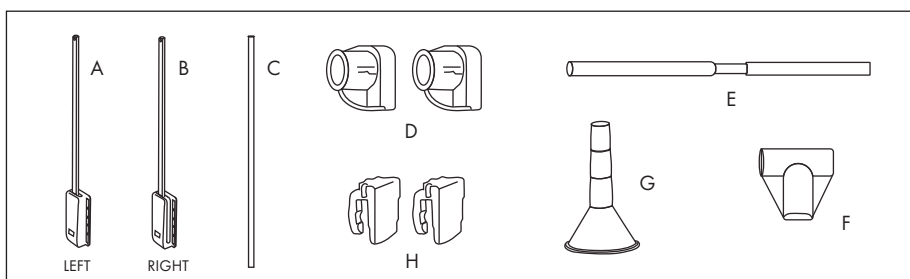
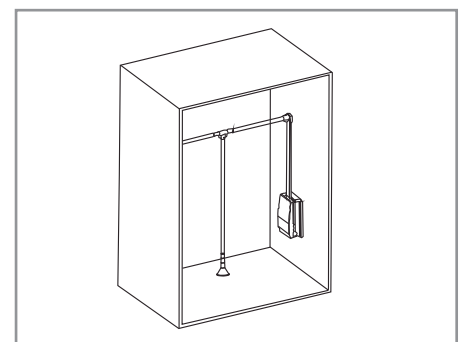
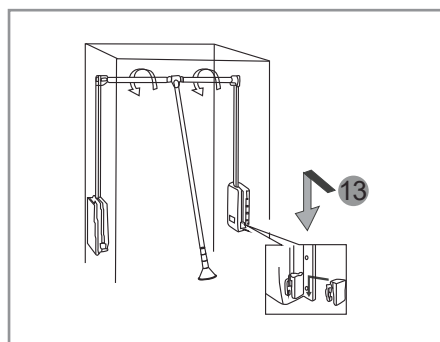


Схема для установки

